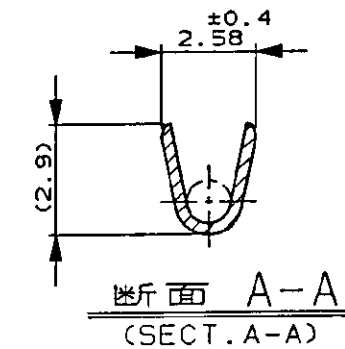
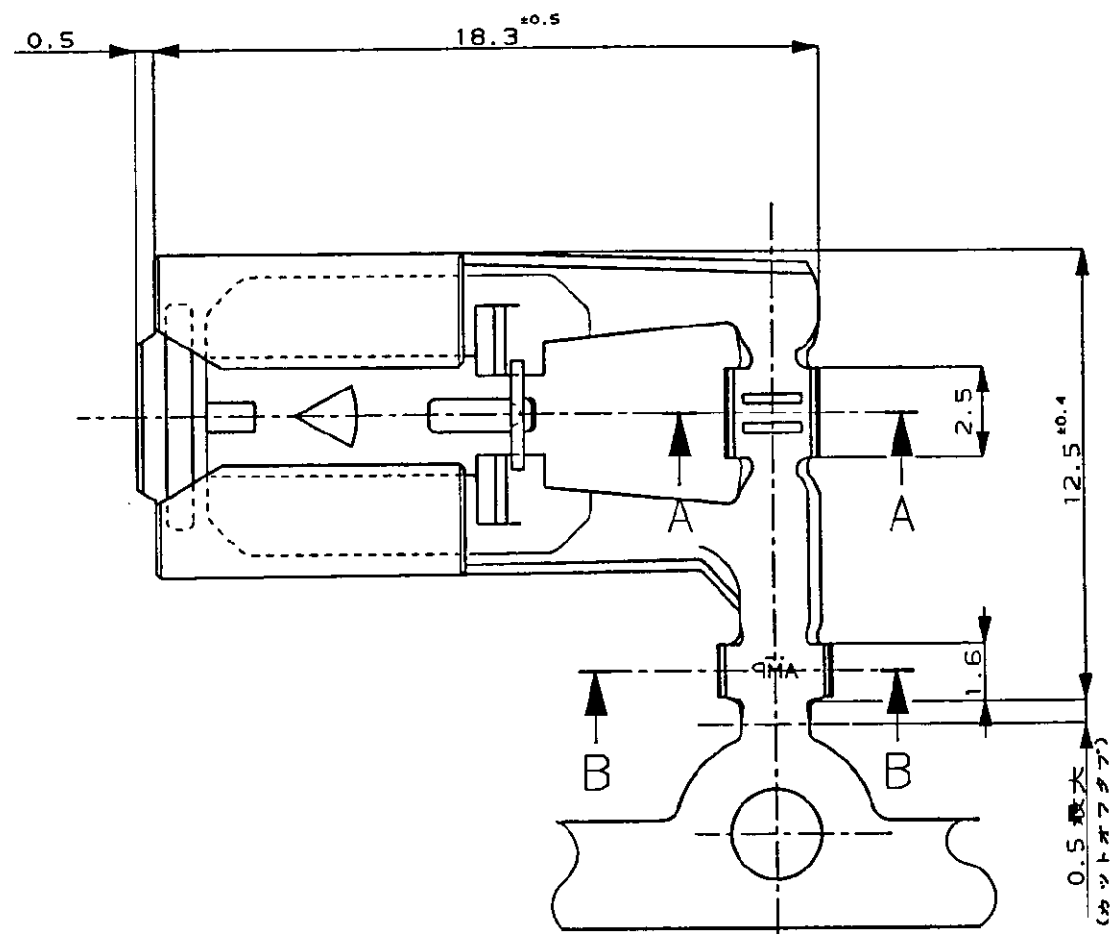
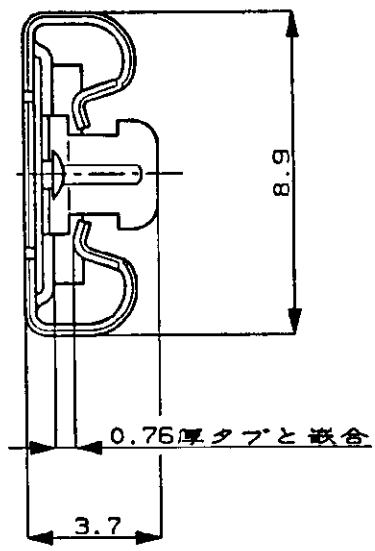


NUMBER C-900319

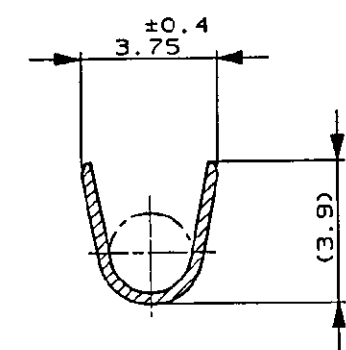
METRIC

PRINT DIST

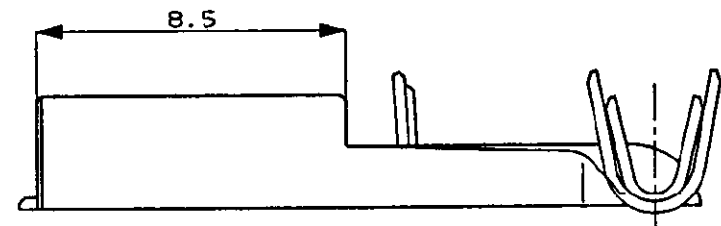
単位・寸法 DIMENSIONS IN MM. DO NOT SCALE PRINT



断面 A-A  
(SECT. A-A)



断面 B-B  
(SECT. B-B)



注 :

- 1 適用ハウジング型番 172615
- 2 適用製品規格 NO.108-5131
- 3 適用圧着規格 NO.114-5220

NOTE,

- 1. THE MATING PLUG HOUSING PART NUMBER; 172615
- 2. PRODUCT SPEC. No. 108-5131
- 3. APPLICATION SPEC. No. 114-5220

900319-1  
AMP型番 (PART NUMBER)

Copyright ©1995年 アール・エム・ピー株式会社		Copyright ©1995 AMP (Japan), LTD. ALL RIGHTS RESERVED.		<b>AMP</b> アール・エム・ピー株式会社 Tokyo, Japan	
適合電線断面積 (WIRE RANGE) 0.5-0.85 mm <sup>2</sup> (AWG20-18)		被覆外径 (INSULATION DIA.) 1.6-2.3 mmφ		名称 (NAME) .312 SERIES POSITIVE LOCK RECEPTACLE .312 シリーズ ポジティブロックリセプタクル 旗型 Lタイプ FLAG L-TYPE	
材料 (MATERIAL) 黄銅; BRASS		仕上 (FINISH) PRE-TIN, 錫めつき		一般公差 (GENERAL TOLERANCE) 10以下: ±0.2 10以上30以下: ±0.25 30以上100以下: ±0.3 角度: ±3°	
DR. <i>[Signature]</i> 12/20/95		DE. <i>[Signature]</i> 12/20/95		SIZE A3	LOC J
LTR 変更 (REVISION RECORD)		DR	CHK	DATE	番号 (No.) C-900319
CHK. <i>[Signature]</i> 12/20/95		APP. <i>[Signature]</i> 12/20/95		尺度 (SCALE) 5-1	REV. 0
				SHEET 1 OF 1	